

製品仕様書

形 式
EBDHLF-175 S~250 S

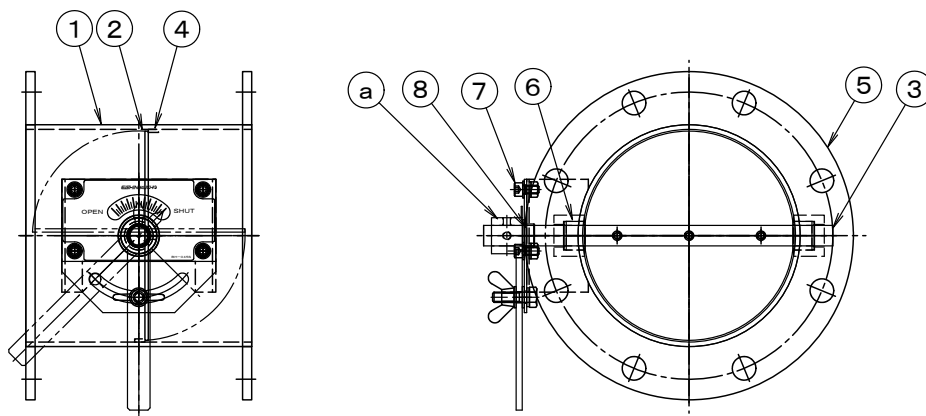
パタフライ・ダンパー
手動操作ハンドル式 [軸受無][ダクトサイズ]

材 質
SS

ダンパー部仕様

No	部品名称	材質	仕 様	No	部品名称	材質	仕 様
1	本体(ケーシング)	SPCC	4.5t	11			
2	羽根	SPCC	3.2t	12			
3	軸	SS41B-D	φ20	13			
4	羽根当て	SPCC	3.2t	14			
5	フランジ	SPHC	9t	15			
6	シャフト・ブッシュ	SS400	B20420BB	16			
7	ハンドル取付金具	SS400	3.2t	17			
8	軸受	FC200	UFL004	18			
9				19			
10				20			

外径図



駆動部仕様

No	部品名称	形式・仕様	備 考
a	操作ハンドル	BH-035S SS	
b			
c			
d			
e			
f			
g			
h			

●注意

1. 相フランジは付属しません。
2. 静圧 4.0 KPa
3. 耐熱温度 -10℃~60℃